

## NOCCHI NRM

### MONOBLOKOWE POMPY ODŚRODKOWE (2 - 4 BIEGUNY)



MOCNE I WYTRZYMAŁE, SZEROKI ZAKRES PARAMETRÓW PRACY, WYSOKA SPRAWNOŚĆ HYDRAULICZNA

NRM są jednostopniowymi, monoblokowymi, pompami z przyłączem kołnierzowym. Obudowa pompy wykonana jest zgodnie z przepisami EN733/DIN24255. Pompy mogą być instalowane zarówno w pionie jak i w poziomie (należy tylko pamiętać iż króciec ssawny nie powinien być skierowany ku górze).

#### SILNIK

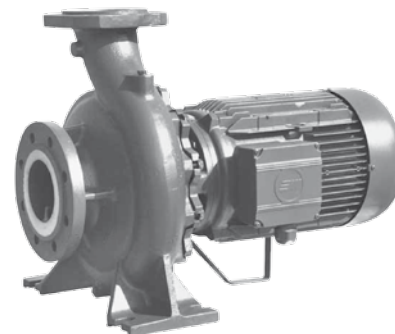
- Typ: indukcyjny, zamknięty, wentylowany
- Stopień ochrony: IP 55
- Klasa izolacji F
- Design: B3/B5
- Prędkość obrotowa:  
NRM4 1450 obr./min.  
NRM2 2900 obr./min.

#### ZASTOSOWANIE

- Systemy klimatyzacji oraz grzewcze
- Pompowanie wody z jezior, zbiorników, studni
- Do nawadniania
- Systemy dystrybucji wody
- Podnoszenie i instalacje przeciwpożarowe

#### OGRANICZENIA UŻYCIA

- Typy płynów: nie agresywne, niewybuchowe, nie zawierające frakcji stałych
- Gorąca woda do ogrzewania
- Chłodziwa
- Temperatura otoczenia: max 40°C
- Zakres temperatur dla pompowanych płynów: -10°C + 130°C
- Maksymalne ciśnienie robocze: 10 bar



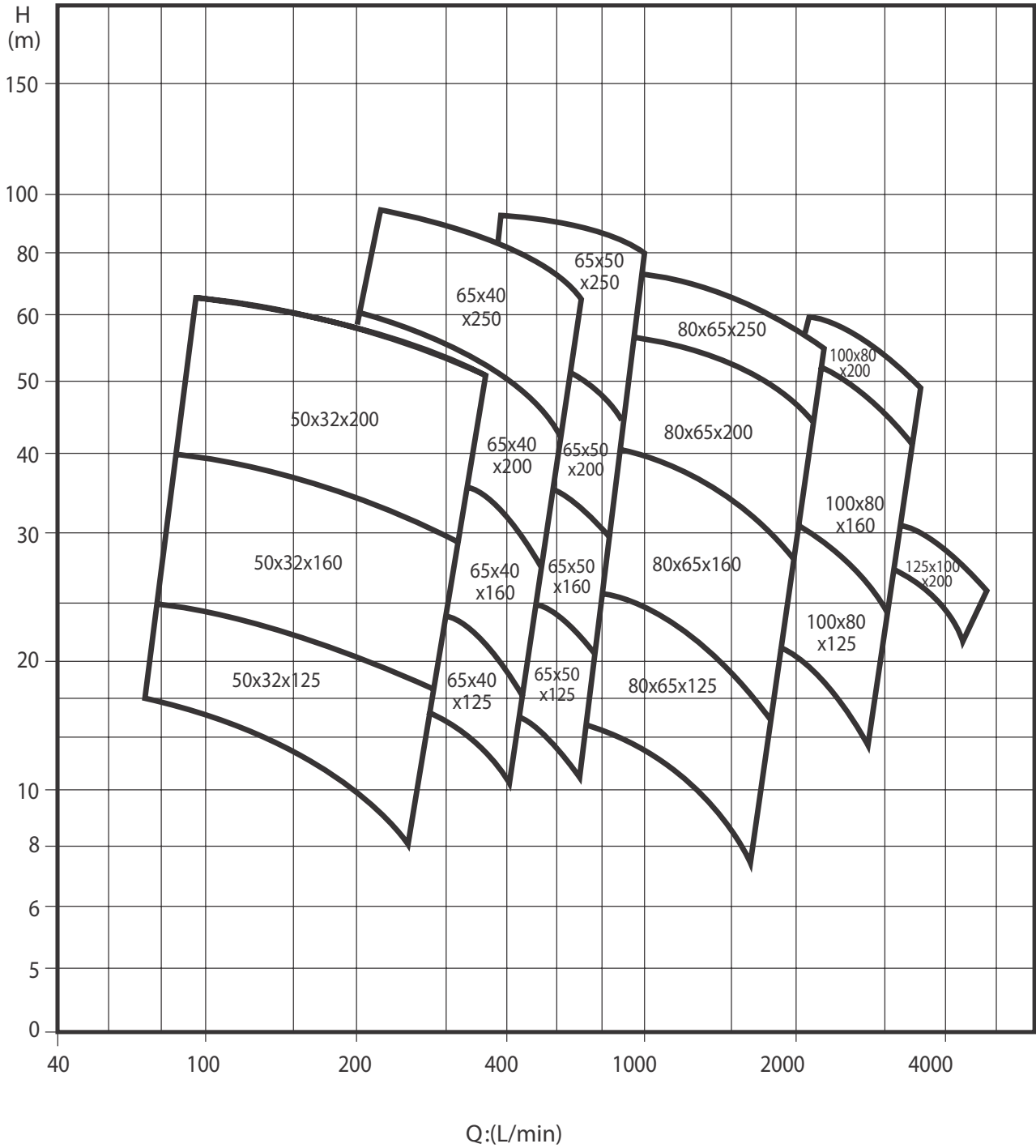
#### ELEMENTY URZĄDZENIA

Element		Materiał
1	Obudowa pompy	EN GJL 200 ( ex G20 ) Żeliwo
2	Wspornik silnika	EN GJL 200 ( ex G20 ) Żeliwo
3	Wirnik	EN GJL 200 ( ex G20 ) Żeliwo
4	Watek	AISI 420 Stal nierdzewna
5	Uszczelnienie mechaniczne	Węgiel krzemu/Węgiel krzemu

# NOCCHI NRM2

## CLOSE-COUPLED CENTRIFUGAL PUMPS (2 - 4 POLES)

### WYKRES PRACY POMPY



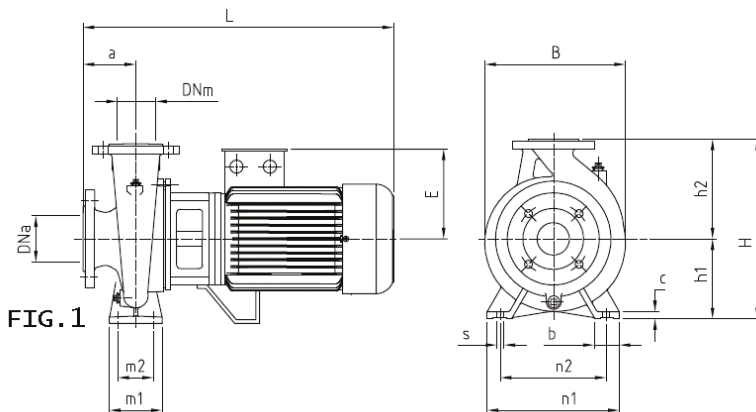
# NOCCHI NRM2 50x32

## CLOSE-COUPLED CENTRIFUGAL PUMPS (2 - 4 POLES)

### CHARAKTERYSTYKI POMP

MOD.	P2		NAPIĘCIE	In (A)	Q	L/1'	100	125	150	175	200	225	250	275	300	350	400
	HP	kW					m³/h	6	7,5	9	10,5	12	13,5	15	16,5	18	21
NRM2 50x32x125C	1	0,75	230/400	1,7	m.c.a. / m.c.w.	15,5	14,5	13,5	12,4	11,5	10,3	9	7,5	6			
NRM2 50x32x125B	1,5	1,1	230/400	2,5		20,5	20	19	18	17	16	15	13,5	11,5	7,5		
NRM2 50x32x125A	2	1,5	230/400	3,4		24,5	24	23,5	23	22	21	20	18,5	16,5	13		
NRM2 50x32x160C	3	2,2	230/400	4,4		28,5	28	27,5	26,5	25,5	24	23	21,5	20	15		
NRM2 50x32x160B	4	3	230/400	5,9		33,5	33	32,5	32	31	30	29	27,5	26	22,5		
NRM2 50x32x160A	4	3	230/400	5,9		38	37,5	37	36	35	34	33	31,5	30	26,5		
NRM2 50x32x200C	5,5	4	230/400	7,8		47	46,5	46	45	44	43	42	41	39,5	37,5	35	
NRM2 50x32x200B	5,5		400/690	7,8													
NRM2 50x32x200A	7,5	5,5	230/400	10,4		55	54,5	54	53,5	53	52	51	49,5	48	45	42	
NRM2 50x32x200B	7,5	5,5	400/690	10,4													
NRM2 50x32x200A	10	7,5	230/400	14,2		62	61,5	61	60	59,2	58,5	57,5	56,4	55	52,5	49	
NRM2 50x32x200A	10	7,5	400/690	14,2													

MEI > 0,4 - wzorcowa MEI ≥ 0,70 – sprawności dostępne na stronie [www.europump.org/efficiencycharts](http://www.europump.org/efficiencycharts)  
Dla charakterystyki wydajności patrz strona [www.nocchi.it](http://www.nocchi.it)



"Kotnierz UNI PN16"					
DN	a1	b1	c1	d1	e1
32	78	100	140	4	18
50	102	125	165	4	18

### TABELA WYMIARÓW I MAS

MOD.	Silnik	DNm	DNa	Wymiary mm.															Waga (Kg)
		PN16 mm	PN16 mm	Fig.	a	h1	h2	b	m1	m2	n1	n2	s	C	W	L ~	B	H	
NRM2 50x32x125C	71	32	50	1	80	112	140	50	100	70	190	140	14	12	-	421	200	252	23,3
NRM2 50x32x125B	80	32	50	1	80	112	140	50	100	70	190	140	14	12	-	421	200	252	23,6
NRM2 50x32x125A	80	32	50	1	80	112	140	50	100	70	190	140	14	12	-	421	200	252	25,9
NRM2 50x32x160C	80	32	50	1	80	132	160	50	100	70	240	190	14	12	-	426	240	292	31
NRM2 50x32x160B	100	32	50	1	80	132	160	50	100	70	240	190	14	12	-	495	240	292	36,5
NRM2 50x32x160A	100	32	50	1	80	132	160	50	100	70	240	190	14	12	-	495	240	292	38,5
NRM2 50x32x200C	100	32	50	1	80	160	180	50	100	70	240	190	14	12	-	495	240	340	46,9
NRM2 50x32x200B	112	32	50	1	80	160	180	50	100	70	240	190	14	12	-	517	240	340	51,1
NRM2 50x32x200A	112	32	50	1	80	160	180	50	100	70	240	190	14	12	-	539	240	340	59,6

# NOCCHI NRM2 65x40

## CLOSE-COUPLED CENTRIFUGAL PUMPS (2 - 4 POLES)

### CHARAKTERYSTYKI POMP

MOD.	P2		NAPIĘCIE	In (A) 3x440	Q	L/1'	250	275	300	350	400	450	500	550	600	650	700		
	HP	kW				m <sup>3</sup> /h	15	16,5	18	21	24	27	30	33	36	39	42		
NRM2 65X40X125C	2	1,5	230/400	3,4	m.c.a. / m.c.w.	15,5	15,3	15	14,1	13	11,8	10,5	9	7					
NRM2 65X40X125B	3	2,2	230/400	4,4		19	18,8	18,5	17,5	16,5	15,5	14,5	13	10,5					
NRM2 65X40X125A	4	3	230/400	5,9		24,5	24,3	24	23,5	23	22	20,5	19	17					
NRM2 65X40X160B	4	3	230/400	5,9		30	29,5	29	28	26,5	25	23	20,5	18					
NRM2 65X40X160A	5,5	4	230/400	7,8		36,5	36	35,5	34,5	33,5	32,5	31	29	27					
NRM2 65X40X160A			400/690	7,8															
NRM2 65X40X200C	7,5	5,5	230/400	10,4		45,3	44,8	44	43	41,5	39	37	34	31					
NRM2 65X40X200C			400/690	10,4															
NRM2 65X40X200B	10	7,5	230/400	14,2		51	50,5	50	49	47,5	45	42,5	40	37					
NRM2 65X40X200B			400/690	14,2															
NRM2 65X40X200A	10	7,5	230/400	14,2		56,5	56	55,5	54,5	53	51	49	47	44					
NRM2 65X40X200A			400/690	14,2															
NRM2 65X40X250D	15	11	230/400	19,8		69	68,5	68	66,5	65	63	61	59	57	54				
NRM2 65X40X250D			400/690	19,8															
NRM2 65X40X250C	20	15	400/690	27		77	76,5	76	74,5	73	71	69	67	65	62,5	60			
NRM2 65X40X250B	20	15	400/690	27		90	89,8	89,2	88,2	87	85,3	83,2	80,7	78	75	71			

MEI ≥ 0,4 - wzorcowa MEI ≥ 0,70 - sprawności dostępne na stronie [www.europump.org/efficiencycharts](http://www.europump.org/efficiencycharts)  
Dla charakterystyki wydajności patrz strona [www.nocchi.it](http://www.nocchi.it)

"Kotłowiec UNI PN16"					
DN	a1	b1	c1	d1	e1
40	83	110	150	4	18
65	122	145	185	4	18

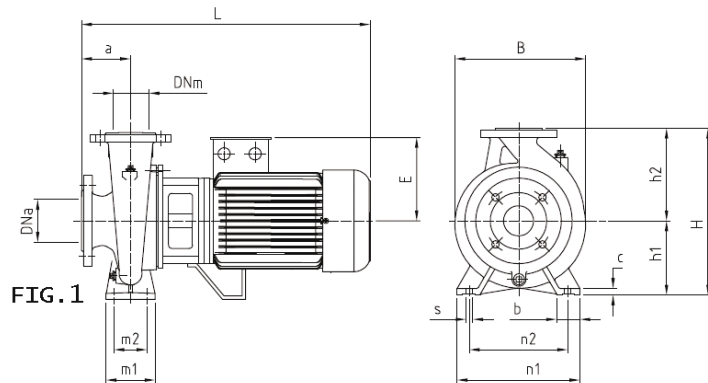


FIG. 1

### TABELA WYMIARÓW I MAS

MOD.	Silnik	DNm	DNa	Wymiary mm.													Waga (Kg)		
		PN16 mm	PN16 mm	Fig.	a	h1	h2	b	m1	m2	n1	n2	s	C	W	L ~		B	H
NRM2 65X40X125C	80	40	65	1	80	112	140	50	100	70	240	140	14	12	-	421	215	252	26,9
NRM2 65X40X125B	90	40	65	1	80	112	140	50	100	70	210	140	14	12	-	426	215	252	28
NRM2 65X40X125A	100	40	65	1	80	112	140	50	100	70	210	140	14	12	-	495	215	252	33,5
NRM2 65X40X160B	100	40	65	1	80	132	160	50	100	70	240	190	14	12	-	495	270	292	33,5
NRM2 65X40X160A	100	40	65	1	80	132	160	50	100	70	240	190	14	12	-	495	280	292	43,1
NRM2 65X40X200C	112	40	65	1	100	160	180	50	100	70	265	190	14	12	-	537	270	340	47,9
NRM2 65X40X200B	112	40	65	1	100	160	180	50	100	70	265	190	14	12	-	559	270	340	55,4
NRM2 65X40X200A	132	40	65	1	100	160	180	50	100	70	265	190	14	12	-	559	270	340	60,6
NRM2 65X40X250D	132	40	65	1	100	180	225	65	125	95	320	250	14	12	-	654	315	405	82,5
NRM2 65X40X250C	132	40	65	1	100	180	225	65	125	95	320	250	14	12	-	705	315	405	87
NRM2 65X40X250B	132	40	65	1	100	180	225	65	125	95	320	250	14	12	-	705	315	405	94

# NOCCHI NRM2 65x50

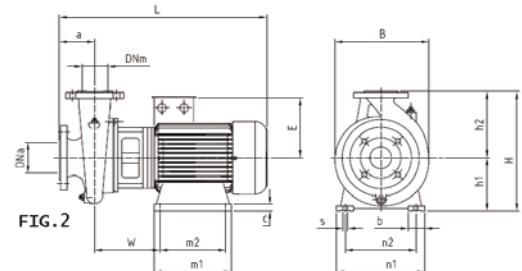
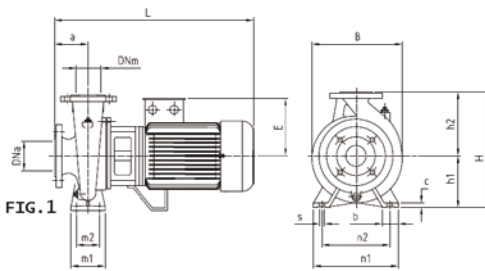
## CLOSE-COUPLED CENTRIFUGAL PUMPS (2 - 4 POLES)

### CHARAKTERYSTYKI POMP

MOD.	P2		NAPIĘCIE	In (A) 3X440	Q	L/1'	400	450	500	550	600	650	700	750	800	900	1000	
	HP	kW					24	27	30	33	36	39	42	45	48	54	60	
NRM2 65X50X125C	3	2,2	230/400	4,4	m.c.a. / m.c.w.	17	16,5	16	15,5	15	14	13	12	11	9			
NRM2 65X50X125B	4	3	230/400	5,9		21	20,5	20	19,5	19	18,3	17,5	16,8	16	14	12		
NRM2 65X50X125A	5,5	4	230/400	7,8		25,5	25,3	25	24,5	24	23,5	23	22,5	21,5	20	18		
NRM2 65X50X125A			400/690	7,8														
NRM2 65X50X160B	7,5	5,5	230/400	10,4		32,5	32	31,5	31	30,5	30	29,5	29	28	26	23,5		
NRM2 65X50X160B			400/690	10,4														
NRM2 65X50X160A	10	7,5	230/400	14,2		37	36,5	36	35,5	35	34,5	34	33,5	32,5	31	29		
NRM2 65X50X160A			400/690	14,2														
NRM2 65X50X200B	15	11	230/400	19,8		51	50,5	50	49	48	47	45,5	44,5	43	39,5	37		
NRM2 65X50X200B			400/690	19,8														
NRM2 65X50X200A	20	15	400/690	27		58	57,5	57	56	55	54	53	51,5	50	46,5	42,5		
NRM2 65X50X250D	20	15	400/690	27		72	71	70	69	68	67	66	64,5	63	60	56		
NRM2 65X50X250C	25	18,5	400/690	33,3		80,5	80	79,5	78,5	77,5	76,5	75,5	74,5	73,5	71	67,5		
NRM2 65X50X250B	30	22	400/690	38,6		92	91,8	91,5	91	90	89	88	87	86	83	80		

MEI ≥ 0,4 - wzorcowa MEI ≥ 0,70 – sprawności dostępne na stronie [www.europump.org/efficiencycharts](http://www.europump.org/efficiencycharts)  
Dla charakterystyki wydajności patrz strona [www.nocchi.it](http://www.nocchi.it)

"Kotłierz UNI PN16"					
DN	a1	b1	c1	d1	e1
50	102	125	165	4	18
65	122	145	185	4	18



### TABELA WYMIARÓW I MAS

MOD.	Silnik	DNm	DNa	Wymiary mm.														Waga (Kg)	
				PN16 mm	PN16 mm	Fig.	a	h1	h2	b	m1	m2	n1	n2	s	C	W		L ~
NRM2 65X50X125C	90	50	65	1	100	132	160	50	100	70	240	190	14	12	-	446	245	292	34,5
NRM2 65X50X125B	100	50	65	1	100	132	160	50	100	70	240	190	14	12	-	515	270	292	40
NRM2 65X50X125A	100	50	65	1	100	132	160	50	100	70	240	190	14	12	-	515	280	292	44,1
NRM2 65X50X160B	112	50	65	1	100	160	180	50	100	70	265	212	14	12	-	537	270	340	53,4
NRM2 65X50X160A	112	50	65	1	100	160	180	50	100	70	265	212	14	12	-	559	270	340	58,1
NRM2 65X50X200B	132	50	65	1	100	160	200	50	100	70	265	212	14	12	-	654	285	360	73,5
NRM2 65X50X200A	132	50	65	1	100	160	200	50	100	70	265	212	14	12	-	705	285	360	77
NRM2 65X50X250D	132	50	65	1	100	180	225	50	100	70	265	212	14	12	-	705	320	405	95
NRM2 65X50X250C	160	50	65	2	100	180	225	76	420	370	320	254	14	20	210	802	320	405	146
NRM2 65X50X250B	160	50	65	2	100	180	225	76	420	370	320	254	14	20	210	802	320	405	167

# NOCCHI NRM2 80x65

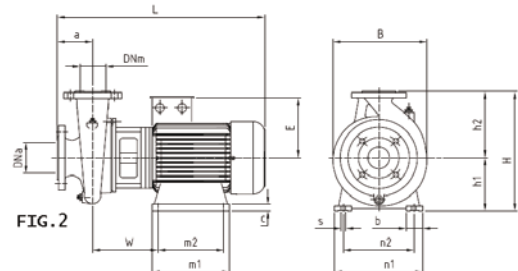
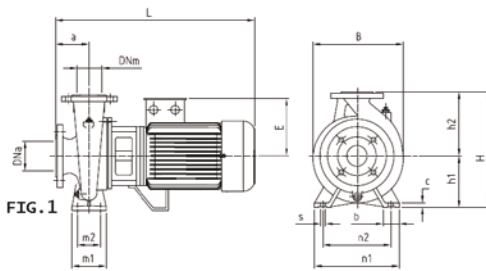
## CLOSE-COUPLED CENTRIFUGAL PUMPS (2 - 4 POLES)

### CHARAKTERYSTYKI POMP

MOD.	P2		NAPIĘCIE	In (A) 3X440	Q	L/1'	600	650	700	750	800	900	1000	1250	1500	1750	2000	2250	
	HP	kW				m³/h	36	39	42	45	48	54	60	75	90	105	120	135	
NRM2 80X65X125C	5,5	4	230/400	7,8	m.c.a. / m.c.w.	17,5	17,3	17	16,5	16	15,5	14,5	12	9					
NRM2 80X65X125C			400/690	7,8															
NRM2 80X65X125B	7,5	5,5	230/400	10,4		21	20,8	20,6	20,3	20	19,5	19	17	14,5	11				
NRM2 80X65X125B			400/690	10,4															
NRM2 80X65X125A	10	7,5	230/400	14,2		25	24,8	24,6	24,3	24	23,5	23	21,5	19	16				
NRM2 80X65X125A			400/690	14,2															
NRM2 80X65X160C	15	11	230/400	19,8					30,5	30,3	30	29,5	29	26,5	24	20,5	16		
NRM2 80X65X160C			400/690	19,8															
NRM2 80X65X160B	20	15	400/690	27					36,5	36,3	36	35,5	34,5	33	30	27	23	19	
NRM2 80X65X160A	20	15	400/690	27					41	40,8	40,5	40	39,5	38	35,5	33	29	24	
NRM2 80X65X200D	20	15	400/690	27							44	43,5	43	41,5	39	35,5	31,5		
NRM2 80X65X200C	25	18,5	400/690	33,3							51	50	49,5	48,5	46,5	43,5	39,5	35	
NRM2 80X65X200B	30	22	400/690	38,6							57	56,5	56	55	53,5	51	48	42,5	
NRM2 80X65X250D	30	22	400/690	38,6							64	63,5	63	61	57	53			

MEI ≥ 0,4 - wzorcowa MEI ≥ 0,70 – sprawności dostępne na stronie [www.europump.org/efficiencycharts](http://www.europump.org/efficiencycharts)  
Dla charakterystyki wydajności patrz strona [www.nocchi.it](http://www.nocchi.it)

"Kotłierz UNI PN16"					
DN	a1	b1	c1	d1	e1
65	122	145	185	4	18
80	138	160	200	8	18



### TABELA WYMIARÓW I MAS

MOD.	Silnik	DNm	DNa	Wymiary mm.															Waga (Kg)
		PN16 mm	PN16 mm	Fig.	a	h1	h2	b	m1	m2	n1	n2	s	C	W	L ~	B	H	
NRM2 80X65X125C	100	65	80	1	100	160	180	65	125	95	280	212	14	14	-	515	280	340	44,9
NRM2 80X65X125B	112	65	80	1	100	160	180	65	125	95	280	212	14	14	-	537	280	340	47,1
NRM2 80X65X125A	112	65	80	1	100	160	180	65	125	95	280	212	14	14	-	559	280	340	57,6
NRM2 80X65X160C	132	65	80	1	100	160	200	65	125	95	280	212	14	14	-	654	280	360	75,5
NRM2 80X65X160B	132	65	80	1	100	160	200	65	125	95	280	212	14	14	-	705	280	360	79
NRM2 80X65X160A	132	65	80	1	100	160	200	65	125	95	280	212	14	14	-	705	280	360	85
NRM2 80X65X200D	132	65	80	1	100	180	225	65	125	95	280	212	14	14	-	705	330	405	89,5
NRM2 80X65X200C	160	65	80	2	100	180	225	65	420	370	320	254	14	20	210	802	330	405	140
NRM2 80X65X200B	160	65	80	2	100	180	225	65	420	370	320	254	14	20	210	802	330	405	144
NRM2 80X65X250D	160	65	80	2	100	180	250	65	420	370	320	254	14	20	222	814	365	430	172

# NOCCHI NRM2 100x80

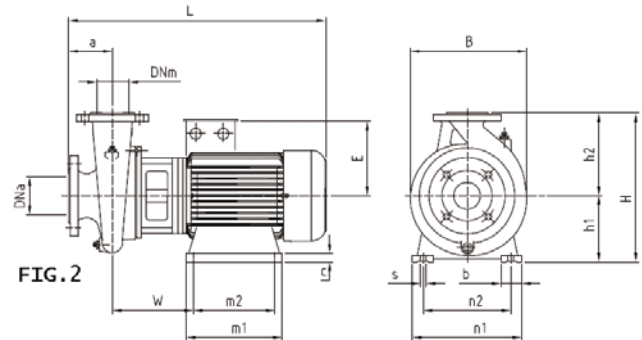
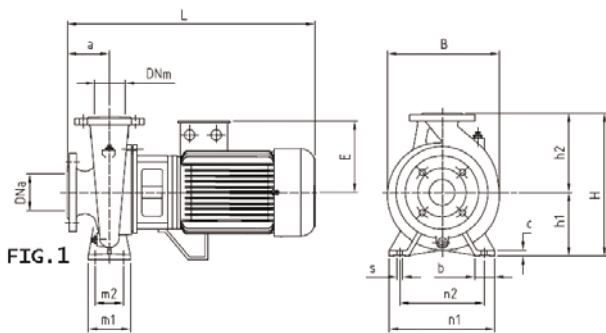
## CLOSE-COUPLED CENTRIFUGAL PUMPS (2 - 4 POLES)

### CHARAKTERYSTYKI POMP

MOD.	P2		NA-PIĘCIE	In (A) 3X440	Q	L/1'	1000	1250	1500	1750	2000	2250	2500	2750	3000	3500	4000	4500	5000
	HP	kW				m <sup>3</sup> /h	60	75	90	105	120	135	150	165	180	210	240	270	300
NRM2 100X80X160D	15	11	230/400	19,8	m.c.a./m.c.w.	24	23	22	21	19,5	18	16,5	15						
NRM2 100X80X160D			400/690	19,8															
NRM2 100X80X160C	20	15	400/690	27		28,5	28	27	26	24,5	23	21,5	20	18,5					
NRM2 100X80X160B	20	15	400/690	27		34	33,3	32,5	31,8	31	29	27,5	26	24,5					
NRM2 100X80X200D	25	18,5	400/690	33,3		42	41	40	38,5	37	35	33	30,5						
NRM2 100X80X200C	30	22	400/690	38,6		47	46,5	45,5	44,5	43	41	39	37						

MEI ≥ 0,4 - wzorcowa MEI ≥ 0,70 - sprawności dostępne na stronie [www.europump.org/efficiencycharts](http://www.europump.org/efficiencycharts)  
Dla charakterystyki wydajności patrz strona [www.nocchi.it](http://www.nocchi.it)

" Kołnierz UNI PN16 "					
DN	a1	b1	c1	d1	e1
80	138	160	200	8	18
100	158	180	220	8	18



### TABELA WYMIARÓW I MAS

MOD.	Silnik	DN		Fig.	Wymiary mm.														Waga (Kg)
		PN16 mm	PN16 mm		a	h1	h2	b	m1	m2	n1	n2	s	C	W	L ~	B	H	
NRM2 100X80X160D	132	80	100	1	125	180	225	65	125	95	320	250	14	14	-	679	315	405	79,5
NRM2 100X80X160C	132	80	100	1	125	180	225	65	125	95	320	250	14	14	-	730	315	405	83,5
NRM2 100X80X160B	132	80	100	1	125	180	225	65	125	95	320	250	14	14	-	730	315	405	90,5
NRM2 100X80X200D	160	80	100	2	125	180	250	65	420	370	320	254	14	20	222	839	360	430	150
NRM2 100X80X200C	160	80	100	2	125	180	250	65	420	370	320	254	14	20	222	839	360	430	192

# NOCCHI NRM2 125x100

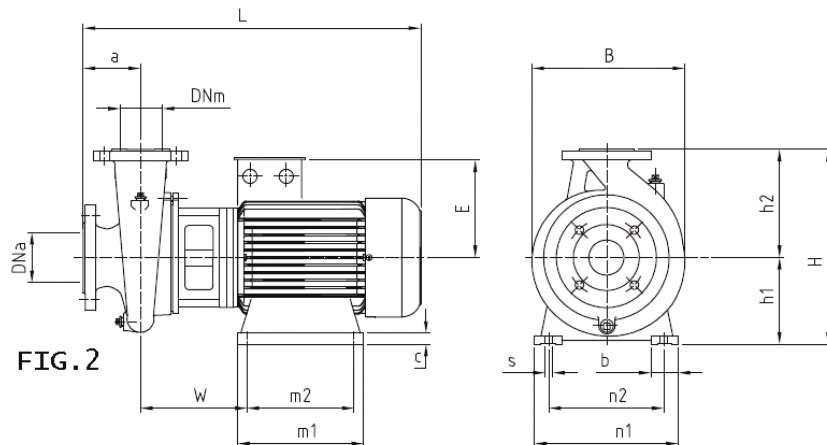
## CLOSE-COUPLED CENTRIFUGAL PUMPS (2 - 4 POLES)

### CHARAKTERYSTYKI POMP

MOD.	P2		NA-PIĘCIE	In (A) 3X440	Q	L/1'	1000	1250	1500	1750	2000	2250	2500	2750	3000	3500	4000	4500	5000
	HP	kW				m <sup>3</sup> /h	60	75	90	105	120	135	150	165	180	210	240	270	300
NRM2 125x100x200D	30	22	400/690	38,6	m.c.a./ m.c.w				39	38	37	36	34,5	33	31,5	28	24		

MEI ≥ 0,4 - wzorcowa MEI ≥ 0,70 - sprawności dostępne na stronie [www.europump.org/efficiencycharts](http://www.europump.org/efficiencycharts)  
Dla charakterystyki wydajności patrz strona [www.nocchi.it](http://www.nocchi.it)

"Kotnierz UNI PN16"					
DN	a1	b1	c1	d1	e1
100	158	180	220	8	18
125	188	210	250	8	18



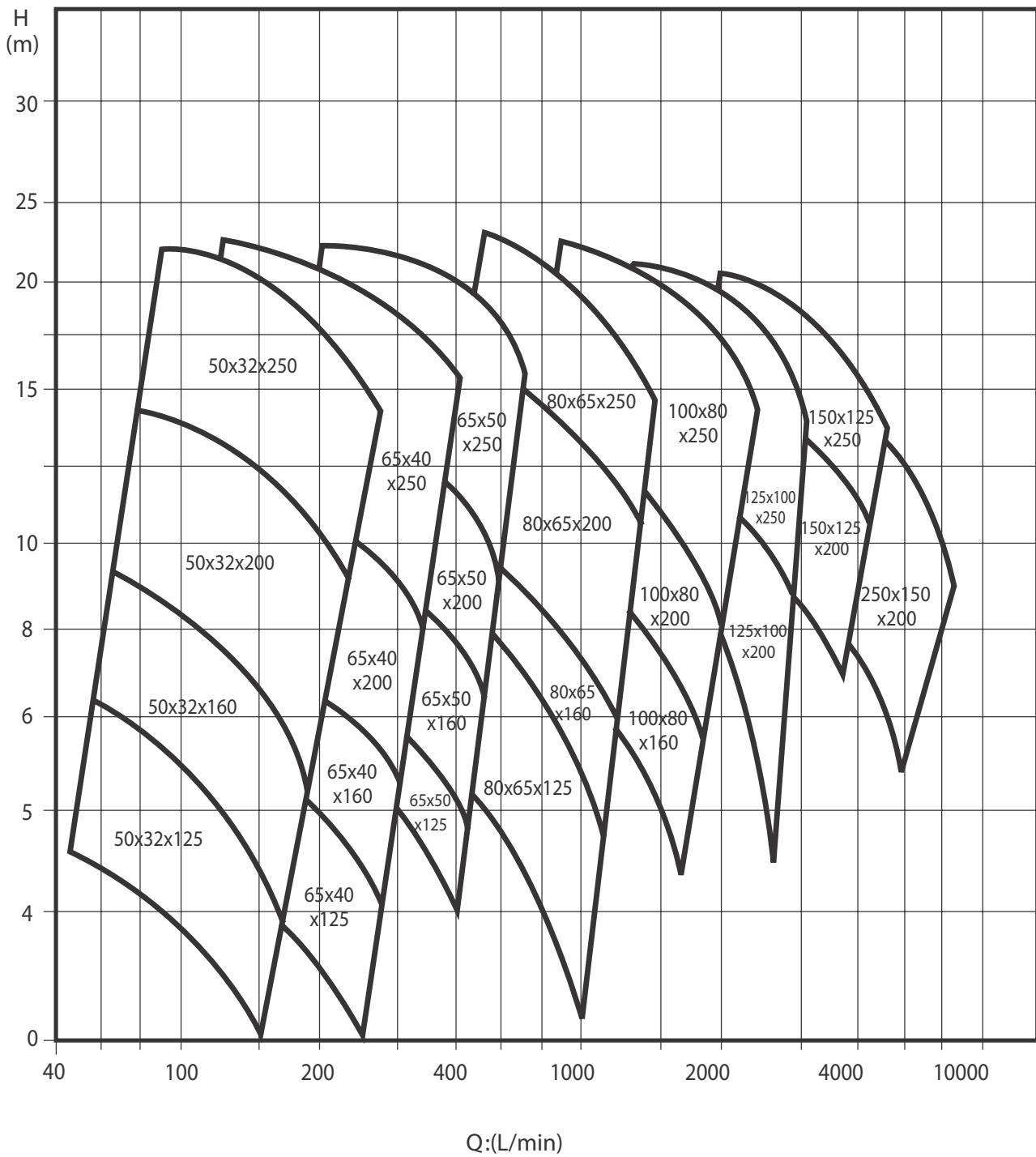
### TABELA WYMIARÓW I MAS

MOD.	Silnik	DNm	DNa	Wymiary mm.															Waga (Kg)
		PN16 mm	PN16 mm	Fig.	a	h1	h2	b	m1	m2	n1	n2	s	C	W	L ~	B	H	
NRM2 125x100x200D	160	100	125	2	125	180	280	65	420	370	320	254	14	20	222	839	380	460	160



# NOCCHI NRM4

## CLOSE-COUPLED CENTRIFUGAL PUMPS (2 - 4 POLES)



# NOCCHI NRM4 50x32

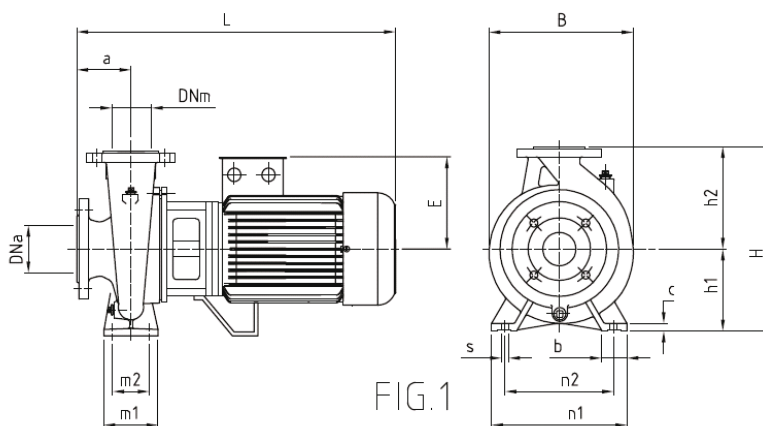
## CLOSE-COUPLED CENTRIFUGAL PUMPS (2 - 4 POLES)

### CHARAKTERYSTYKI POMP

MOD.	P2		NAPIĘCIE	In (A) 3X440	Q	L/1'	50	75	100	125	150	175	200	225	250	275	300	
	HP	kW				m³/h	3	4,5	6	7,5	9	10,5	12	13,5	15	16,5	18	
NRM4 50x32x125Y	0,33	0,25	230/400	0,9	m.c.a./m.c.w.	4,4	4	3,5	3	2,2								
NRM4 50x32x125X	0,33	0,25	230/400	0,9		6,2	6	5,8	5,2	4,5	3,9	3						
NRM4 50x32x160X	0,5	0,37	230/400	1,2		9,4	9,2	8,9	8,3	7,7	6,9	5,8	4,7					
NRM4 50x32x200Y	1	0,75	230/400	1,8		13	12,8	12,4	11,9	11,3	10,6	9,8	9	8	7	6		
NRM4 50x32x200X	1,5	1,1	230/400	2,5			14,5	14,3	13,8	13,3	12,7	11,8	10,9	10	9	8		

MEI ≥ 0,4 - wzorcowa MEI ≥ 0,70 - sprawności dostępne na stronie [www.europump.org/efficiencycharts](http://www.europump.org/efficiencycharts)  
Dla charakterystyki wydajności patrz strona [www.nocchi.it](http://www.nocchi.it)

"Kołnierz UNI PN16"					
DN	a1	b1	c1	d1	e1
32	78	100	140	4	18
50	102	125	165	4	18



### TABELA WYMIARÓW I MAS

MOD.	Silnik	DNm	DNa	Wymiary mm.															Waga (Kg)
		PN16 mm	PN16 mm	Fig.	a	b	c	m1	m2	n1	n2	s	h1	h2	H	B	L ~	E ~	
NRM4 50x32x125Y	71	32	50	1	80	50	12	100	70	190	140	14	112	140	252	205	405	110	19,5
NRM4 50x32x125X	71	32	50	1	80	50	12	100	70	190	140	14	112	140	252	205	405	110	19,5
NRM4 50x32x160X	71	32	50	1	80	50	12	100	70	240	190	14	132	160	292	240	405	110	23
NRM4 50x32x200Y	80	32	50	1	80	50	12	100	70	240	190	14	160	180	340	255	421	129	31,7
NRM4 50x32x200X	90	32	50	1	80	50	12	100	70	240	190	14	160	180	340	255	456	138	36,8

# NOCCHI NRM4 65x40

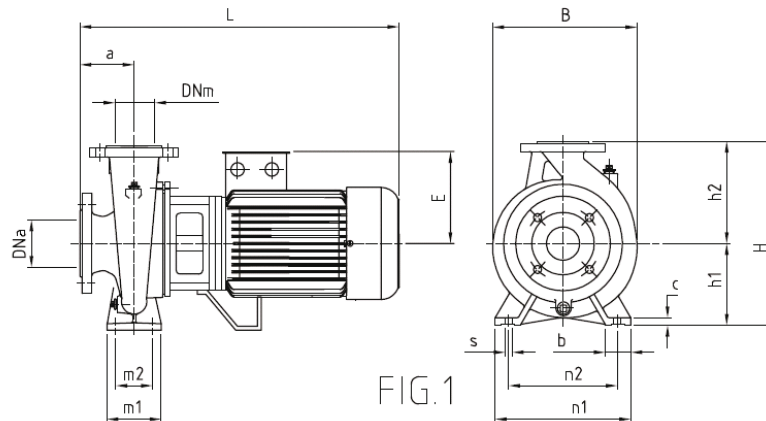
## CLOSE-COUPLED CENTRIFUGAL PUMPS (2 - 4 POLES)

### CHARAKTERYSTYKI POMP

MOD.	P2		NA-PIĘCIE	In (A) 3X440	Q	L/1'	100	125	150	175	200	225	250	275	300	350	400
	HP	kW				m <sup>3</sup> /h	6	7,5	9	10,5	12	13,5	15	16,5	18	21	24
NRM4 65x40x125Y	0,33	0,25	230/400	0,9	m.c.a. / m.c.w.	4,6	4,5	4,3	4,1	3,9	3,6	3,3	2,9	2,4			
NRM4 65x40x125X	0,5	0,37	230/400	1,2		6,3	6,2	6,1	6	5,8	5,5	5,2	4,9	4,4	3		
NRM4 65x40x160X	0,75	0,55	230/400	1,7		8,8	8,6	8,3	8	7,7	7,3	6,9	6,4	5,9	4,5		
NRM4 65x40x200Y	1,5	1,1	230/400	2,5		12,7	12,5	12,1	11,7	11,2	10,7	10,1	9,3	8,5	7		
NRM4 65x40x200X	1,5	1,1	230/400	2,5		14,2	14	13,8	13,4	13	12,5	11,8	11	10,2	8,3	6	
NRM4 65x40x250Y	2	1,5	230/400	3,4		18,3	18	17,7	17,4	17	16,6	16,2	15,6	15	13,7	12	
NRM4 65x40x250X	3	2,2	230/400	5,1		22,5	22,3	22	21,7	21,4	21	20,5	20	19,5	18,5	17	

MEI > 0,4 - wzorcowa MEI ≥ 0,70 – sprawności dostępne na stronie [www.europump.org/efficiencycharts](http://www.europump.org/efficiencycharts)  
Dla charakterystyki wydajności patrz strona [www.nocchi.it](http://www.nocchi.it)

"Kołnierz UNI PN16"					
DN	a1	b1	c1	d1	e1
40	88	110	150	4	18
65	122	145	185	4	18



### TABELA WYMIARÓW I MAS

MOD.	Silnik	DNm	DNa	Wymiary mm.															Waga (Kg)
		PN16 mm	PN16 mm	Fig.	a	b	c	m1	m2	n1	n2	s	h1	h2	H	B	L ~	E ~	
NRM4 65x40x125Y	71	40	65	1	80	50	12	100	70	210	160	14	112	140	252	230	405	110	20,5
NRM4 65x40x125X	71	40	65	1	80	50	12	100	70	210	160	14	112	140	252	230	405	110	21,5
NRM4 65x40x160X	71	40	65	1	80	50	12	100	70	240	190	14	132	160	292	230	405	110	25
NRM4 65x40x200Y	90	40	65	1	100	50	12	100	70	265	212	14	160	180	340	285	476	138	39,9
NRM4 65x40x200X	90	40	65	1	100	50	12	100	70	265	212	14	160	180	340	242	476	138	39,9
NRM4 65x40x250Y	90	40	65	1	100	65	12	125	95	320	250	14	180	225	405	325	476	138	49,4
NRM4 65x40x250X	100	40	65	1	100	65	12	125	95	320	250	14	180	225	405	325	415	145	56,9

# NOCCHI NRM4 65x50

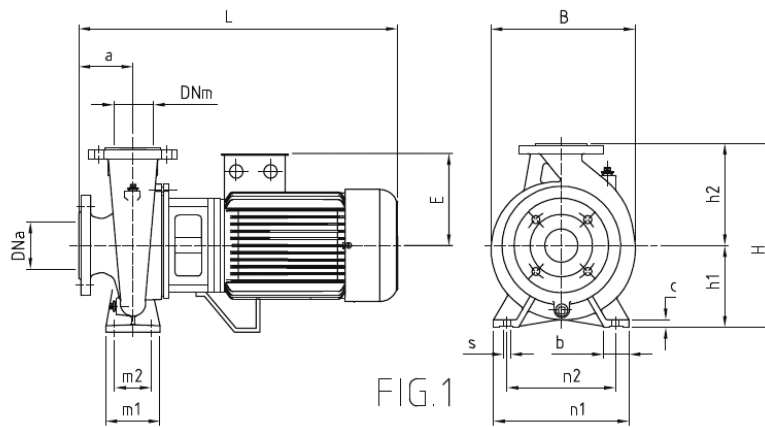
## CLOSE-COUPLED CENTRIFUGAL PUMPS (2 - 4 POLES)

### CHARAKTERYSTYKI POMP

MOD.	P2		NA-PIĘCIE	In [A] 3X440	Q	L/1'	150	175	200	225	250	275	300	350	400	450	500	550	600	650	700		
	HP	kW				m³/h	9	10,5	12	13,5	15	16,5	18	21	24	27	30	33	36	39	42		
NRM4 65x50x125Y	0,5	0,37	230/400	1,2	m.c.a. / m.c.w.	5,3	5,3	5,2	5,1	5	4,9	4,8	4,5	4,1	3,6	3							
NRM4 65x50x125X	0,75	0,55	230/400	1,7		6,4	6,3	6,2	6,1	6	5,9	5,8	5,5	5,2	4,9	4,4							
NRM4 65x50x160Y	1	0,75	230/400	1,8				8,2	8	7,9	7,8	7,7	7,4	7,1	6,6	5,8	5	4					
NRM4 65x50x160X	1,5	1,1	230/400	2,5				9	8,9	8,8	8,7	8,6	8,4	8,1	7,7	7,2	6,5	5,5					
NRM4 65x50x200Y	1,5	1,1	230/400	2,5					12,4	12,2	12	11,8	11,5	10,8	10	9	8	7	5,8				
NRM4 65x50x200X	2	1,5	230/400	3,4					14,3	14,2	14,1	14	13,7	13	12,3	11,3	10,2	9,1	7,8	6,4	5		
NRM4 65x50x250Y	3	2,2	230/400	5,1					18,5	18,3	18,1	17,8	17,5	17	16,2	15,5	14,5	13,5	12,5	11,2	10		
NRM4 65x50x250X	4	3	230/400	6,5					22,5	22,4	22,3	22,2	22	21,5	20,9	20,2	19,4	18,5	17,5	16,3	15		

MEI ≥ 0,4 - wzorcowa MEI ≥ 0,70 – sprawności dostępne na stronie [www.europump.org/efficiencycharts](http://www.europump.org/efficiencycharts)  
 Dla charakterystyki wydajności patrz strona [www.nocchi.it](http://www.nocchi.it)

"Kołnierz UNI PN16"					
DN	a1	b1	c1	d1	e1
50	102	125	165	4	18
65	122	145	185	4	18



### TABELA WYMIARÓW I MAS

MOD.	Silnik	DNm	DNa	Wymiary mm.															Waga (Kg)
		PN16 mm	PN16 mm	Fig.	a	b	c	m1	m2	n1	n2	s	h1	h2	H	B	L ~	E ~	
NRM4 65x50x125Y	71	50	65	1	100	50	12	100	70	240	190	14	132	160	292	246	425	110	25
NRM4 65x50x125X	71	50	65	1	100	50	12	100	70	240	190	14	132	160	292	246	425	110	26
NRM4 65x50x160Y	80	50	65	1	100	50	12	100	70	265	212	14	160	180	340	269	441	129	33,7
NRM4 65x50x160X	90	50	65	1	100	50	12	100	70	265	212	14	160	180	340	269	476	138	38,8
NRM4 65x50x200Y	90	50	65	1	100	50	12	100	70	265	250	14	160	200	360	285	476	138	41,9
NRM4 65x50x200X	90	50	65	1	100	50	12	100	70	265	212	14	160	200	360	285	476	138	41,9
NRM4 65x50x250Y	100	50	65	1	100	65	14	125	95	320	250	14	180	225	405	333	415	145	59,9
NRM4 65x50x250X	100	50	65	1	100	65	14	125	95	320	250	14	180	225	405	333	515	145	67

# NOCCHI NRM4 80x65

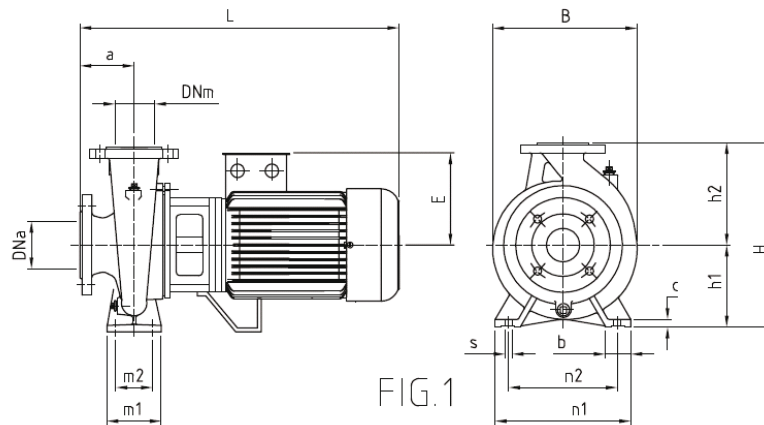
## CLOSE-COUPLED CENTRIFUGAL PUMPS (2 - 4 POLES)

### CHARAKTERYSTYKI POMP

MOD.	P2		NA-PIĘCIE	In (A) 3X440	Q	L/1'	300	350	400	450	500	550	600	700	800	900	1000	1100	1200	1300	1400		
	HP	kW				m <sup>3</sup> /h	18	21	24	27	30	33	36	42	48	54	60	66	72	78	84		
NRM4 80x65x125X	1	0,75	230/400	1,8	m.c.a./m.c.w.	5,8	5,7	5,6	5,5	5,3	5,1	4,9	4,5	4									
NRM4 80x65x160Y	1,5	1,1	230/400	2,5		8,6	8,5	8,4	8,3	8,2	8,1	8	7,5	6,8	6	5							
NRM4 80x65x160X	2	1,5	230/400	3,4		10,2	10,1	10	9,9	9,8	9,6	9,4	9	8,5	7,7								
NRM4 80x65x200Y	3	2,2	230/400	5,1				12,5	12,4	12,3	12,2	12,1	11,7	11,1	10,5	9,6	8,5						
NRM4 80x65x200X	4	3	230/400	6,5						15,2	15,1	15	14,6	14,3	13,6	12,8	12	11					
NRM4 80x65x250Y	5,5	4	230/400	8,5						19,5	19,3	19,1	18,4	17,5	16,5	15,5	14	12,5	10,5				
NRM4 80x65x250Y			400/690	8,5																			
NRM4 80x65x250X	7,5	5,5	230/400	10,8						23	22,8	22,6	22,2	21,4	20,6	19,7	18,7	17,5	16	14			
NRM4 80x65x250X			400/690	10,8																			

MEI ≥ 0,4 - wzorcowa MEI ≥ 0,70 – sprawności dostępne na stronie [www.europump.org/efficiencycharts](http://www.europump.org/efficiencycharts)  
 Dla charakterystyki wydajności patrz strona [www.nocchi.it](http://www.nocchi.it)

"Kotłierz UNI PN16"					
DN	a1	b1	c1	d1	e1
65	122	145	185	4	18
80	138	160	200	8	18



### TABELA WYMIARÓW I MAS

MOD.	Silnik	DNm	DNa	Wymiary mm.															Waga (Kg)
		PN16 mm	PN16 mm	Fig.	a	b	c	m1	m2	n1	n2	s	h1	h2	H	B	L ~	E ~	
NRM4 65x40x125Y	71	40	65	1	80	50	12	100	70	210	160	14	112	140	252	230	405	110	20,5
NRM4 65x40x125X	71	40	65	1	80	50	12	100	70	210	160	14	112	140	252	230	405	110	21,5
NRM4 65x40x160X	71	40	65	1	80	50	12	100	70	240	190	14	132	160	292	230	405	110	25
NRM4 65x40x200Y	90	40	65	1	100	50	12	100	70	265	212	14	160	180	340	285	476	138	39,9
NRM4 65x40x200X	90	40	65	1	100	50	12	100	70	265	212	14	160	180	340	242	476	138	39,9
NRM4 65x40x250Y	90	40	65	1	100	65	12	125	95	320	250	14	180	225	405	325	476	138	49,4
NRM4 65x40x250X	100	40	65	1	100	65	12	125	95	320	250	14	180	225	405	325	415	145	56,9

# NOCCHI NRM4 100x80

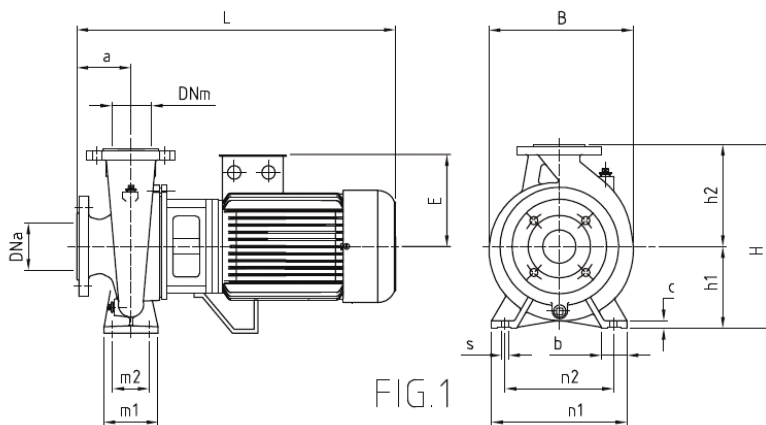
## CLOSE-COUPLED CENTRIFUGAL PUMPS (2 - 4 POLES)

### CHARAKTERYSTYKI POMP

MOD.	P2		NA-PIĘCIE	In (A) 3X440	Q	L/1'	600	650	700	800	900	1000	1100	1200	1300	1400	1500	1750	2000	2250	
	HP	kW				m <sup>3</sup> /h	36	39	42	48	54	60	66	72	78	84	90	105	120	135	
NRM4 100x80x160Y	2	1,5	230/400	3,4	m.c.a. / m.c.w.	7,7	7,6	7,5	7,3	7	6,7	6,4	6,1	5,8	5,4	5					
NRM4 100x80x160X	3	2,2	230/400	5,1		9,7	9,6	9,5	9,3	9	8,8	8,5	8,2	7,9	7,5	7,1	6				
NRM4 100x80x200Y	4	3	230/400	6,5		12	11,9	11,8	11,5	11,3	11	10,5	10	9,5	9	8,5	7				
NRM4 100x80x200X	5,5	4	230/400	8,5		14,5	14,4	14,2	14	13,8	13,5	13,1	12,7	12,2	11,6	11	9	6,5			
NRM4 100x80x200X			400/690	8,5																	
NRM4 100x80x250Y	7,5	5,5	230/400	10,8						19	18,5	18	17,5	17	16,5	16	14	12			
NRM4 100x80x250Y			400/690	10,8																	
NRM4 100x80x250X	10	7,5	230/400	14,4						22	21,9	21,7	21,2	20,8	20,5	20	18,5	16,8	14,5		
NRM4 100x80x250X			400/690	14,4																	

MEI ≥ 0,4 - wzorcowa MEI ≥ 0,70 – sprawności dostępne na stronie [www.europump.org/efficiencycharts](http://www.europump.org/efficiencycharts)  
Dla charakterystyki wydajności patrz strona [www.nocchi.it](http://www.nocchi.it)

"Kotłierz UNI PN16"					
DN	a1	b1	c1	d1	e1
80	138	160	200	8	18
100	158	180	220	8	18



### TABELA WYMIARÓW I MAS

MOD.	Silnik	DNm	DNa	Wymiary mm.															Waga (Kg)
		PN16 mm	PN16 mm	Fig.	a	b	c	m1	m2	n1	n2	s	h1	h2	H	B	L ~	E ~	
NRM4 100x80x160Y	90	80	100	1	125	65	14	125	95	320	250	14	180	225	405	330	501	138	46,9
NRM4 100x80x160X	100	80	100	1	125	65	14	125	95	320	250	14	180	225	405	330	440	145	53,9
NRM4 100x80x200Y	100	80	100	1	125	65	12	125	95	345	280	14	180	250	430	355	552	145	70
NRM4 100x80x200X	112	80	100	1	125	65	12	125	95	345	280	14	180	250	430	355	574	160	81,9
NRM4 100x80x250Y	132	80	100	1	125	80	14	160	120	400	315	18	200	280	480	400	631	194	113,1
NRM4 100x80x250X	132	80	100	1	125	80	14	160	120	400	315	18	200	280	480	400	671	194	127

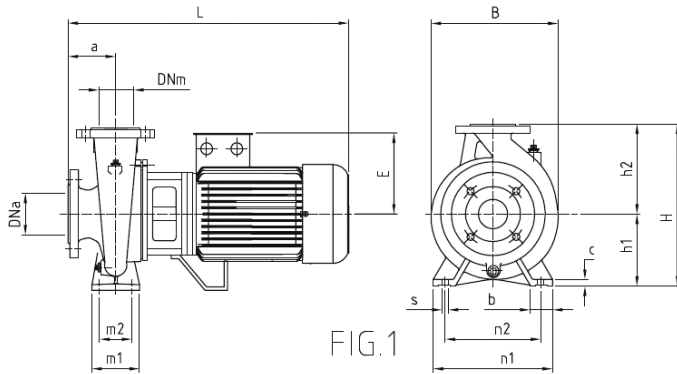
# NOCCHI NRM4 125x100

## CLOSE-COUPLED CENTRIFUGAL PUMPS (2 - 4 POLES)

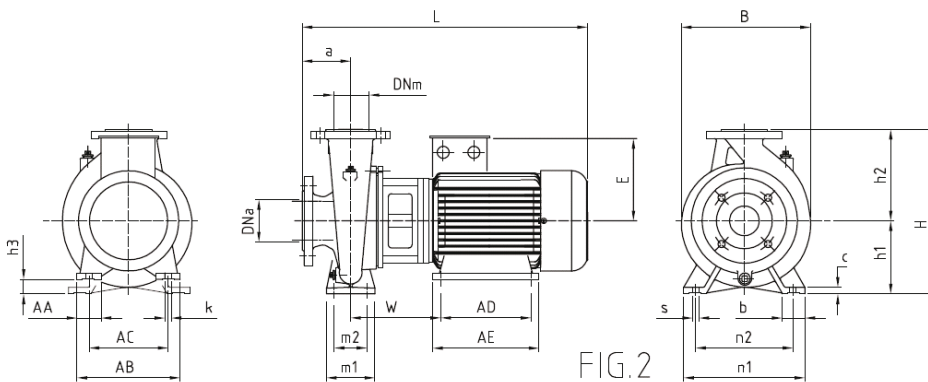
### CHARAKTERYSTYKI POMP

MOD.	P2		NA-PIĘCIE	In (A) 3X440	Q	L/1'	900	1000	1100	1200	1300	1400	1500	1750	2000	2250	2500	2750	3000		
	HP	kW				m³/h	54	60	66	72	78	84	90	105	120	135	150	165	180		
NRM4 125x100x200Y	5,5	4	230/400	8,5	m.ca./m.c.w.		12,4	12,2	12	11,8	11,6	11,4	11,2	10,3	9,3	8,2	6,8	4,8			
NRM4 125x100x200Y			400/690	8,5																	
NRM4 125x100x200X	7,5	5,5	230/400	10,8			14,5	14,4	14,2	14	13,8	13,6	13,4	12,8	12	11	10	8,5			
NRM4 125x100x200X			400/690	10,8																	
NRM4 125x100x250Y	10	7,5	230/400	14,4				19,5	19,3	19,1	18,9	18,7	18,5	17,5	16,5	15,2	14	12			
NRM4 125x100x250Y			400/690	14,4																	
NRM4 125x100x250X	15	11	230/400	22																	
NRM4 125x100x250X			400/690	22				22	21,9	21,8	21,7	21,6	21,3	20,5	19,6	18,5	17	15	13		

MEI ≥ 0,4 - wzorcowca MEI ≥ 0,70 – sprawności dostępne na stronie [www.europump.org/efficiencycharts](http://www.europump.org/efficiencycharts)  
Dla charakterystyki wydajności patrz strona [www.nocchi.it](http://www.nocchi.it)



"Kotnierz UNI PN16"					
DN	a1	b1	c1	d1	e1
65	122	145	185	4	18
80	138	160	200	8	18



### TABELA WYMIARÓW I MAS

MOD.	Silnik	DNm DNa		Fig.	Wymiary mm.																			Waga (Kg)				
		PN16 mm	PN16 mm		a	b	c	m1	m2	n1	n2	s	h1	h2	h3	H	AA	AB	AC	AD	AE	k	W		B	L ~	E ~	
NRM4 125x100x200Y	112	100	125	1	125	80	14	160	120	360	280	18	200	280	-	480	-	-	-	-	-	-	-	-	385	574	160	79,9
NRM4 125x100x200X	132	100	125	1	125	80	14	160	120	360	280	18	200	280	-	480	-	-	-	-	-	-	-	-	385	631	194	107,1
NRM4 125x100x250Y	132	100	125	1	140	80	14	160	120	400	315	18	225	280	-	505	-	-	-	-	-	-	-	-	420	686	194	126
NRM4 125x100x250X	160	100	125	2	140	80	14	160	120	400	315	18	225	280	65	505	76	320	254	210	270	14	191	420	779	238	161	

# NOCCHI NRM4 150x125

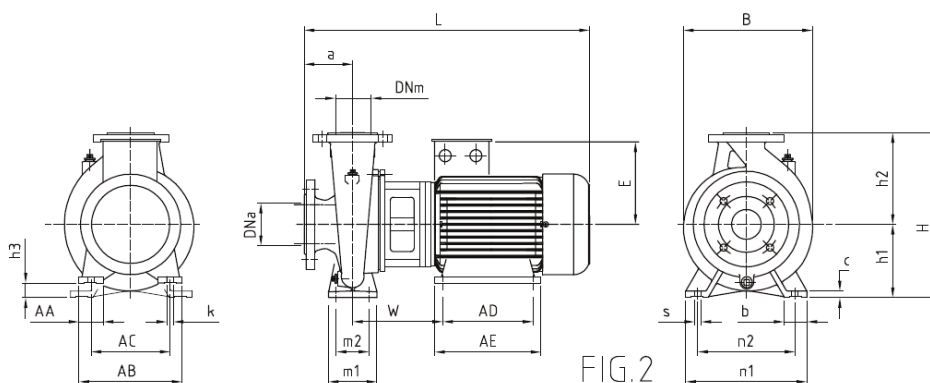
## CLOSE-COUPLED CENTRIFUGAL PUMPS (2 - 4 POLES)

### CHARAKTERYSTYKI POMP

MOD.	P2		NAPIĘCIE	In (A) 3X440	Q	L/1'	1800	2000	2500	3000	3500	4000	4500	5000	
	HP	kW				m <sup>3</sup> /h	108	120	150	180	210	240	270	300	
NRM4 150x125x200W	7,5	5,5	400/690	10,8	m.c.a./m.c.w.	10,4	10,2	9,4	8,3	6,8					
NRM4 150x125x200Z	10	7,5	400/690	14,4		11,6	11,5	10,9	9,9	8,6	7				
NRM4 150x125x200Y	10	7,5	400/690	14,4		13	12,8	12,3	11,6	10,5	9,1	7,5			
NRM4 150x125x200X	15	11	400/690	22		14,3	14,2	13,8	13,2	12,3	11,1	9,6	8		
NRM4 150x125x250Z	15	11	400/690	22		17	16,6	15,7	14,4	12,6					
NRM4 150x125x250Y	20	15	400/690	29			19,8	19	18	16,6	15				
NRM4 150x125x250X	20	15	400/690	29			20,8	19,7	18,6	17	15,2	13,2			

MEI > 0,4 - wzorcowa MEI ≥ 0,70 – sprawności dostępne na stronie [www.europump.org/efficiencycharts](http://www.europump.org/efficiencycharts)  
Dla charakterystyki wydajności patrz strona [www.nocchi.it](http://www.nocchi.it)

"Kotłowiec UNI PN16"					
DN	a1	b1	c1	d1	e1
65	122	145	185	4	18
80	138	160	200	8	18



### TABELA WYMIARÓW I MAS

MOD.	Silnik	DNm		Fig.	Wymiary mm.																			Waga (Kg)			
		PN16 mm	PN16 mm		a	b	c	m1	m2	n1	n2	s	h1	h2	h3	H	AA	AB	AC	AD	AE	k	W		B	L	E
NRM4 150x125x200W	132	125	150	2	140	80	14	160	120	400	315	18	250	280	118	565	59	256	216	140	180	12	230	470	657	194	137,1
NRM4 150x125x200Z	132	125	150	2	140	80	14	160	120	400	315	18	250	315	118	565	59	256	216	178	218	12	241	470	697	194	148
NRM4 150x125x200Y	132	125	150	2	140	80	14	160	120	400	315	18	250	315	118	565	59	256	216	178	218	12	241	470	697	194	155
NRM4 150x125x200X	160	125	150	2	140	80	14	160	120	400	315	18	250	315	90	565	76	320	254	210	270	14	241	470	790	238	187
NRM4 150x125x250Z	160	125	150	2	140	80	16	160	120	400	315	18	250	355	90	605	76	320	254	210	270	14	260	470	790	238	197,5
NRM4 150x125x250Y	160	125	150	2	140	80	16	160	120	400	315	18	250	355	90	605	76	320	254	254	310	14	260	470	854	238	205
NRM4 150x125x250X	160	125	150	2	140	80	16	160	120	400	315	18	250	355	90	605	76	320	254	254	310	14	280	470	854	238	205



# NOCCHI NRM4 200x150

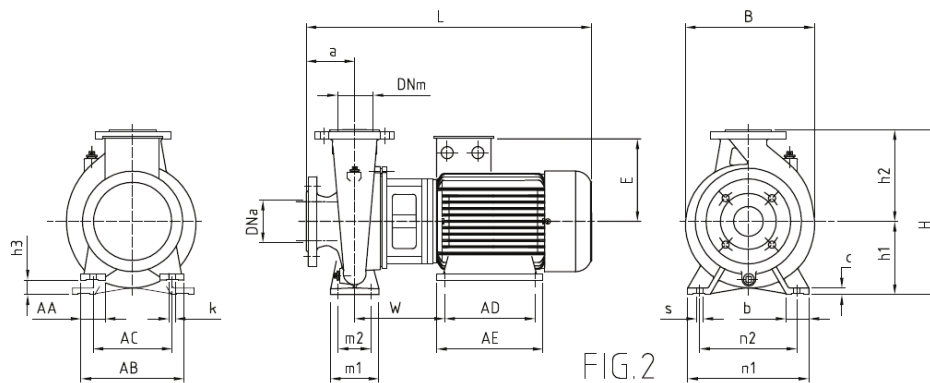
## CLOSE-COUPLED CENTRIFUGAL PUMPS (2 - 4 POLES)

### CHARAKTERYSTYKI POMP

MOD.	P2		NAPIĘCIE	In (A) 3X440	Q	L/1'	2500	3000	3500	4000	4500	5000	5500	6000	6500	
	HP	kW				m³/h	150	180	210	240	270	300	330	360	390	
NRM4 200x150x200W	7,5	5,5	400/690	14,4	m.c.a. / m.c.w.	10,4	9,7	8,9	7,9	6,7	5,5					
NRM4 200x150x200Z	15	11	400/690	22		11,5	10,9	10,2	9,3	8,3	7	5,8				
NRM4 200x150x200Y	15	11	400/690	22			13,3	12,6	12	11,1	10,1	9	7,6			
NRM4 200x150x200X	20	15	400/690	29			14,5	14	13,2	12,5	11,6	10,6	9,4	8		

MEI ≥ 0,4 - wzorcowa MEI ≥ 0,70 – sprawności dostępne na stronie [www.europump.org/efficiencycharts](http://www.europump.org/efficiencycharts)  
Dla charakterystyki wydajności patrz strona [www.nocchi.it](http://www.nocchi.it)

"Kotłoz UNI PN16"					
DN	a1	b1	c1	d1	e1
65	122	145	185	4	18
80	138	160	200	8	18



### TABELA WYMIARÓW I MAS

MOD.	Silnik	DNm	DNa	Wymiary mm.																				Waga (Kg)			
				PN16 mm	PN16 mm	Fig.	a	b	c	m1	m2	n1	n2	s	h1	h2	h3	H	AA	AB	AC	AD	AE		k	W	B
NRM4 200x150x200W	132	150	200	2	160	100	22	200	155	550	450	24	280	400	148	680	59	256	216	178	218	12	280	550	717	194	181
NRM4 200x150x200Z	160	150	200	2	160	100	22	200	155	550	450	24	280	400	120	680	76	320	254	210	270	14	241	550	810	238	210,5
NRM4 200x150x200Y	160	150	200	2	160	100	22	200	155	550	450	24	280	400	120	680	76	320	254	210	270	14	260	550	810	238	218
NRM4 200x150x200X	160	150	200	2	160	100	22	200	155	550	450	24	280	400	120	680	76	320	254	254	310	14	260	550	874	238	220